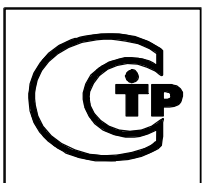
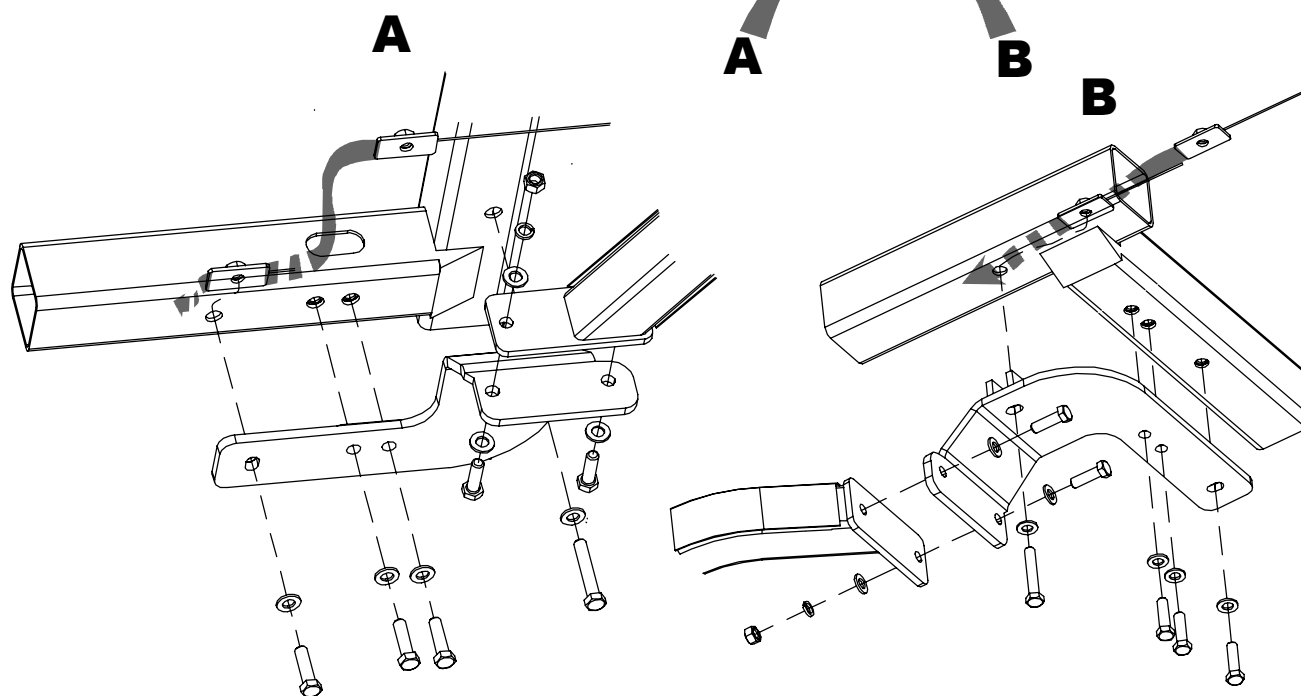
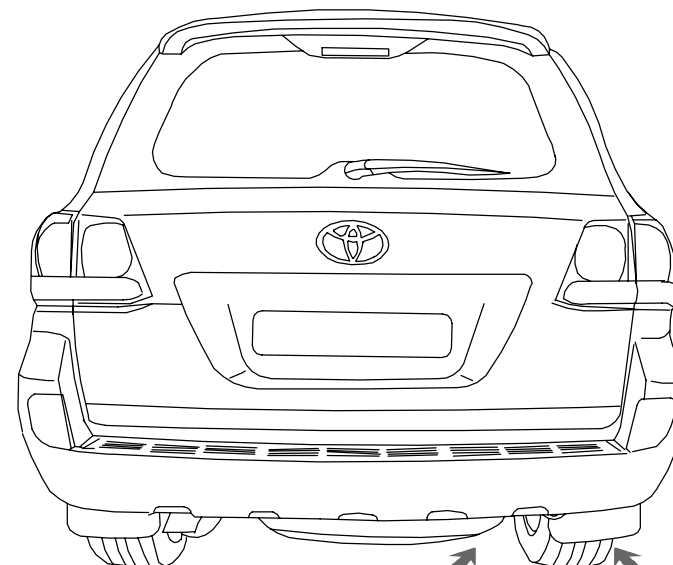


СПИСОК ДЕТАЛЕЙ

1	1	Штанга		
2	1	Кронштейн левый		
3	1	Кронштейн правый		
4	1	Подрозетник		PZ
5	1	Крюк оцинкованный		ISO 50
6	4	Закладная		НД 32000
7	2	Винт M16x110, оцинков.		DIN 912
8	12	Болт M12x1.25x40		DIN 960
9	2	Гайка M12x1.25		DIN 934
10	2	Гайка M16 с/к		DIN 985
11	2	Шайба 12Г		DIN 927
12	4	Шайба 12 увел		DIN 9021
13	2	Шайба 16		DIN 125 A
14	10	Шайба 12		DIN 125 A
		Диаметр резьбы	M12x1.25	M16x2
		Момент затяжки	77 Нм	189,1 Нм

ИНСТРУКЦИЯ ПО УСТАНОВКЕ:

1. Демонтировать левую и правую буксировочные проушины.
2. Буксировочные проушины установить поверх кронштейнов ТСУ, наживить болтами М12х1.25х40 (шайба 12).
3. В заднюю балку рамы а/м вставить закладную «вид В», наживить болт М12х1.25х40 (шайба 12 увел.) через паз кронштейна ТСУ и отверстие балки в гайку закладной.
4. В боковое отверстие лонжерона вставить закладную «вид А», наживить болт М12х1.25х40 (шайба 12 увел.) через паз кронштейна ТСУ и отверстие лонжерона в гайку закладной.
5. Установить штангу ТСУ с нержавеющей накладкой.
6. Выполнить обтяжку штанги ТСУ, затем затянуть болты кронштейнов.
7. Подключить электрику.



ТОВАР СЕРТИФИЦИРОВАН

НАЗНАЧЕНИЕ:

Тягово-сцепное устройство (далее ТСУ) предназначено для шарнирной сцепки легковых автомобилей с буксировочным прицепом. Технические характеристики ТСУ соответствуют требованиям ГОСТ 28248-89, ОСТ 37.001.299-93, ТУ 4591-001-64264699-2012. ТСУ обеспечивает сцепку легкового автомобиля с прицепами различных марок.

ЭКСПЛУАТАЦИЯ, ТО, ТРЕБОВАНИЯ БЕЗОПАСНОСТИ:

Не допускается буксировка прицепов со скоростью более 80 км/час. Техническое обслуживание ТСУ заключается в периодическом осмотре, подтяжке болтовых соединений, смазке сцепного шара любой консистентной смазкой непосредственно перед зацеплением прицепа. Рекомендуется использовать прилагаемый колпачок для защиты сцепного шара без зацепленного прицепа. Регламентные работы выполнять по единым регламентам автомобиля. Подтяжку болтовых соединений и проверку геометрии сцепного шара ТСУ проводить при техническом обслуживании автомобиля. При установке и техническом обслуживании ТСУ необходимо соблюдать требования техники безопасности для соответствующих работ.

ГАРАНТИЙНЫЕ ОБЯЗАТЕЛЬСТВА:

ООО «БАЛТЕКС» гарантирует безотказную работу ТСУ в течение 12 месяцев со дня продажи в торговой сети, при условии его эксплуатации в полном соответствии с настоящим руководством. Предприятие не несет ответственности за безопасность и надежность работы ТСУ при внесении потребителем изменений в его конструкцию. Рассмотрение претензий к продукции производится при наличии отметки о продаже, заверенной штампом организации, продавшей ТСУ, и подписью продавца и при наличии заполненного свидетельства об установке с печатью и подписью установщика. Инструкцию по установке ТСУ предприятия-изготовителя сохранять до окончания гарантийного срока.

Гарантия не распространяется на случаи коррозии оцинкованного крюка и болтов его крепления.

Штамп ОТК

Серийный №

Комплектовщик

Дата изготовления

СВИДЕТЕЛЬСТВО О ПРОДАЖЕ:

Продано _____
(наименование торговой организации, адрес)

Дата продажи _____ Подпись _____

Штамп организации, продавшей ТСУ

СВИДЕТЕЛЬСТВО ОБ УСТАНОВКЕ:

ТСУ _____ установлено на автомобиль _____

Модель _____ VIN _____

Мы, как установщики ТСУ на данное транспортное средство подтверждаем, что точки крепления установки ТСУ на кузове автомобиля, а также процесс установки отвечают требованиям схемы монтажа, указанной в данной инструкции по монтажу.

М.П. Дата установки _____ Подпись _____