

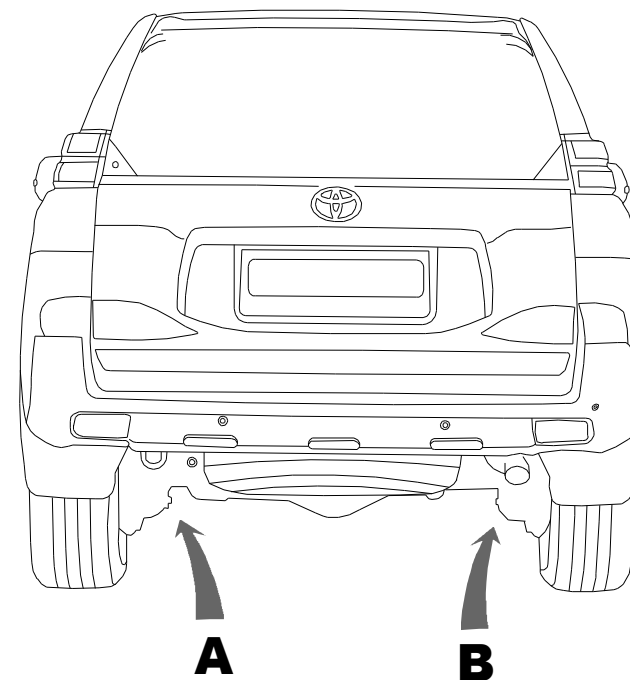
**СПИСОК ДЕТАЛЕЙ**

№	Кол-во	Наименование	Изображение
1	1	Штанга	
2	1	Кронштейн левый	
3	1	Кронштейн правый	
4	1	Подрозетник	
5	1	Крюк	
6	2	Болт M16x110	
7	8	Болт M12x1.25x40	
8	4	Болт M8x30	
9	2	Гайка M16 с/к	
10	2	Гайка M12x1.25	
11	2	Шайба 16	
12	6	Шайба 12	
13	4	Шайба 12 увелич.	
14	4	Шайба 8 увелич.	
15	2	Шайба 12Г	

Диаметр резьбы	M8x1.25	M12x1.25	M16x2
Момент затяжки	24.0 Нм	75.0 Нм	185.0 Нм

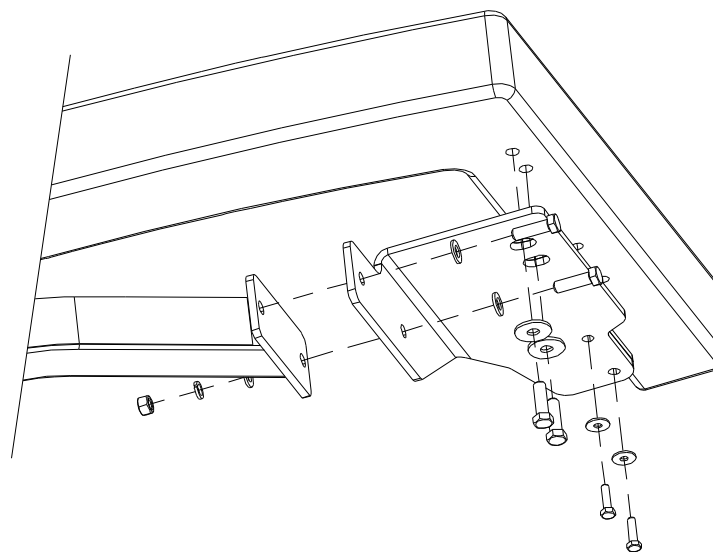
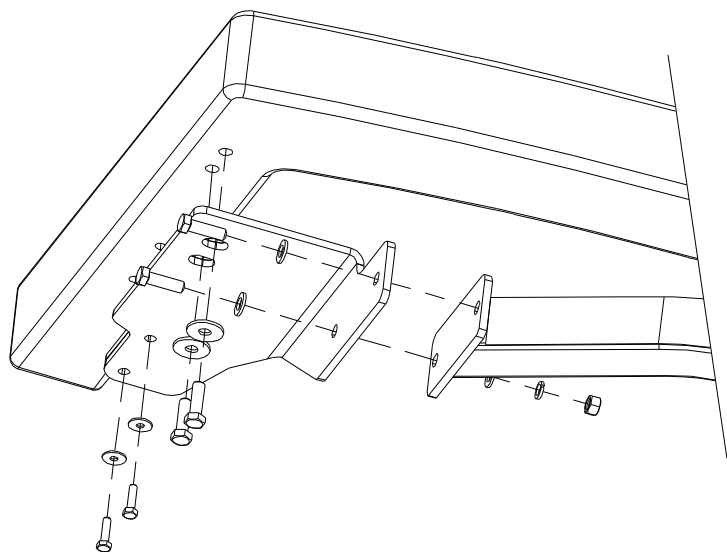
**ИНСТРУКЦИЯ ПО УСТАНОВКЕ:**

1. Демонтировать буксировочные проушины.
2. Наживить болтами М12х1.25х40 (шайба 12 увелич.), М8х30 (шайба 8 увелич.) левый кронштейн ТСУ «вид А» и правый кронштейн «вид В».
2. Установить штангу ТСУ.
3. Выполнить обтяжку штанги ТСУ, затем затянуть болты кронштейнов.
4. Подключить электрику.



**A**

**B**



**НАЗНАЧЕНИЕ:**

Тягово-сцепное устройство (далее ТСУ ) предназначено для шарнирной сцепки легковых автомобилей с буксировочным прицепом. Технические характеристики ТСУ соответствуют требованиям ГОСТ 28248-89, ОСТ 37.001.299-93, ТУ 4591-001-64264699-2012. ТСУ обеспечивает сцепку легкового автомобиля с прицепами различных марок.

**ЭКСПЛУАТАЦИЯ, ТО, ТРЕБОВАНИЯ БЕЗОПАСНОСТИ:**

Не допускается буксировка прицепов со скоростью более 80 км/час. Техническое обслуживание ТСУ заключается в периодическом осмотре, подтяжке болтовых соединений, смазке сцепного шара любой консистентной смазкой непосредственно перед зацеплением прицепа. Рекомендуется использовать прилагаемый колпачок для защиты сцепного шара без зацепленного прицепа. Регламентные работы выполнять по единым регламентам автомобиля. Подтяжку болтовых соединений и проверку геометрии сцепного шара ТСУ проводить при техническом обслуживании автомобиля. При установке и техническом обслуживании ТСУ необходимо соблюдать требования техники безопасности для соответствующих работ.

**ВНИМАНИЕ!!!**

Изделия с элементами из нержавеющей стали AISI 304 **ТРЕБУЮТ** регулярного ухода. Подробности на сайте **WWW.FARKOP.SU**

**ГАРАНТИЙНЫЕ ОБЯЗАТЕЛЬСТВА:**

ООО "БАЛТЕКС" гарантирует безотказную работу ТСУ в течение 12 месяцев со дня продажи в торговой сети, при условии его эксплуатации в полном соответствии с настоящим руководством. Предприятие не несет ответственности за безопасность и надежность работы ТСУ при внесении потребителем изменений в его конструкцию. Рассмотрение претензий к продукции производится при наличии отметки о продаже, заверенной штампом организации, продавшей ТСУ, и подписью продавца и при наличии заполненного свидетельства об установке с печатью и подписью установщика. Инструкцию по установке ТСУ предприятия-изготовителя сохранять до окончания гарантийного срока.

Штамп ОТК

Серийный №

Комплектовщик

Дата изготовления

**СВИДЕТЕЛЬСТВО О ПРОДАЖЕ:**

Продано \_\_\_\_\_  
(наименование торговой организации, адрес)

Дата продажи \_\_\_\_\_ Подпись \_\_\_\_\_

Штамп организации, продавшей ТСУ

**СВИДЕТЕЛЬСТВО ОБ УСТАНОВКЕ:**

ТСУ \_\_\_\_\_ установлено на автомобиль \_\_\_\_\_

Модель \_\_\_\_\_ VIN \_\_\_\_\_

Мы, как установщики ТСУ на данное транспортное средство подтверждаем, что точки крепления установки ТСУ на кузове автомобиля, а также процесс установки отвечают требованиям схемы монтажа, указанной в данной инструкции по монтажу.

М.П. Дата установки \_\_\_\_\_ Подпись \_\_\_\_\_